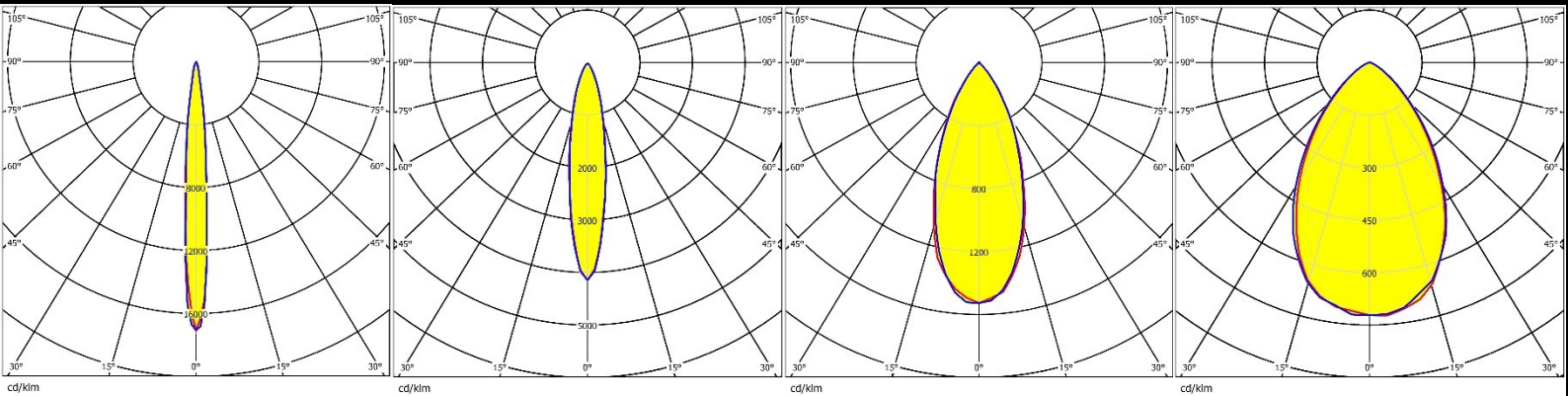
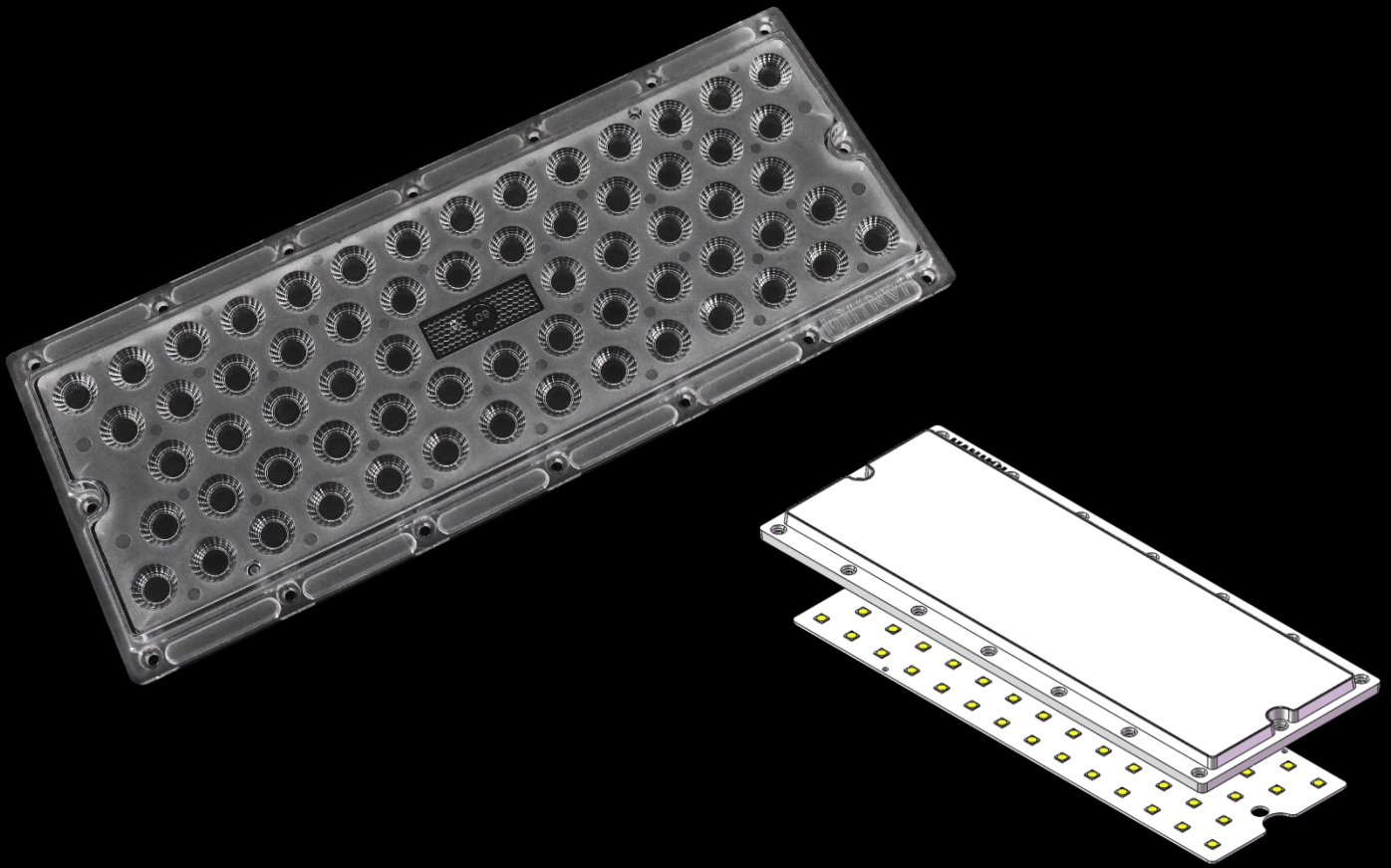


产品数据表

HH-529-64×1-xx-PH5050



深圳市汉辉光电有限公司

Shenzhen Hanhui Photoelectricity Co.,Ltd

地址：深圳市宝安区石岩街道水田社区石龙仔路71号1栋
 ADD：Building 1, No. 71, Shilongzai Road, Shuitian Community,
 Shiyan Street, Bao'an District, Shenzhen, China

TEL:86-755-29232420 FAX:86-755-83723765
<http://www.szhanhui.com> <http://linsen4880.1688.com>



基本信息	P.1
光学参数	P.2-3
结构参数	P.4
包装规格	P.5

*产品编号说明

HH-529-64 × 1-xx-PH5050

H1 H2 H3 H4 H5 H6 H7

H1: 公司拼音首字母 (Han Hui)

H2: 所属模具模号

H3: 光学面数量

H4: 单个光学面内灯珠数量

H4: 透镜角度/类型 (如: 60、90、T2M、T3M)

H5: 光源厂家 (如: 科锐 CR、三星 SS、飞利浦 PH.....)

H6: 光源尺寸 (如:2835、3030、3535、.....)



HH-529-64×1-xx-PH5050

基本信息

v1.0_20230227

◆ 特征&典型应用

- 4 种不同配光角度
- 效率高
- 均匀度优良
- 透镜无支架
- 球场灯

◆ 材质信息

透镜材料：PC 1225Z

工作温度范围：-40℃~+110℃（上限值+120℃）

存储温度范围：-40℃~+110℃（上限值+120℃）

*400nm~700nm 可见光平均透过率>90%

◆ 使用注意事项

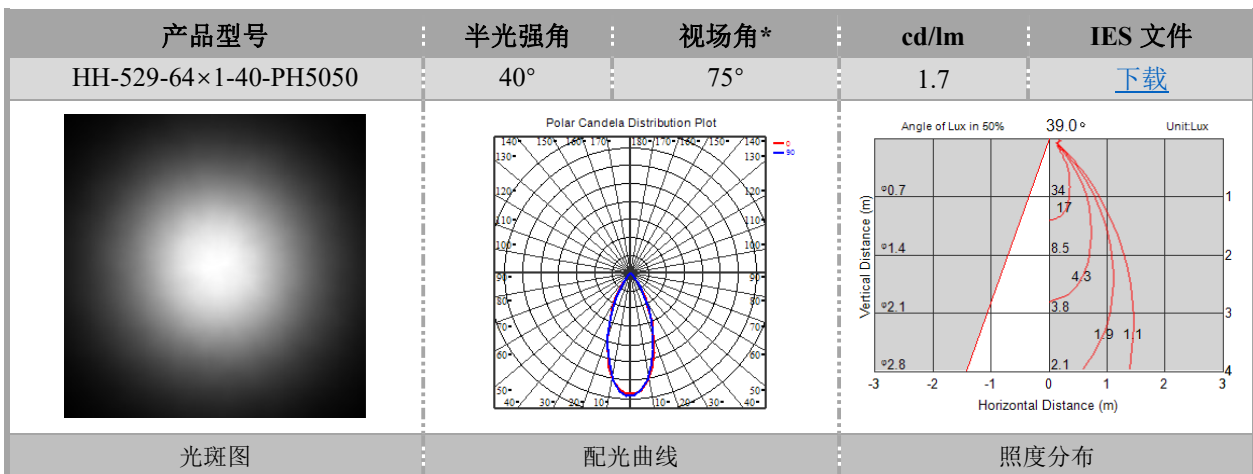
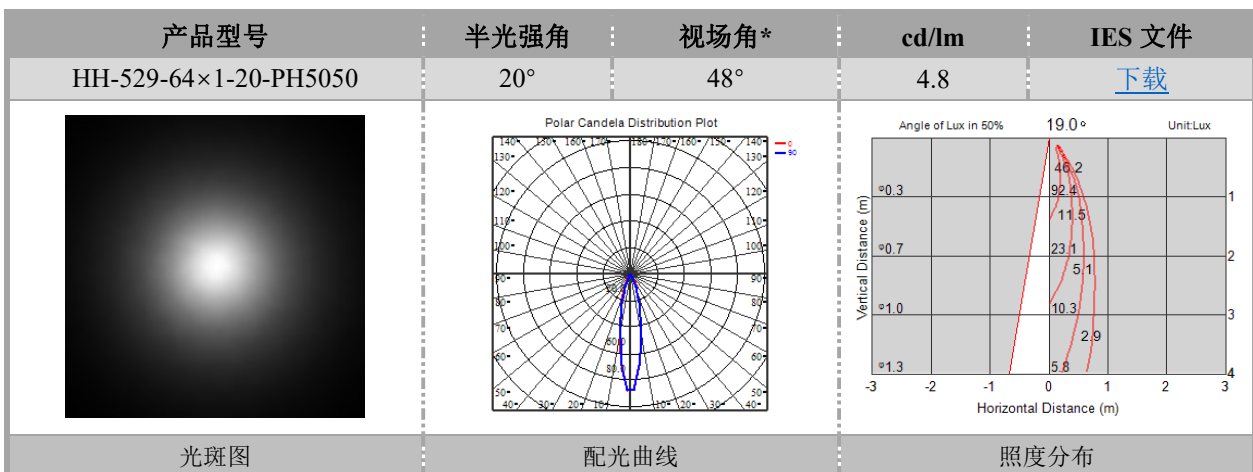
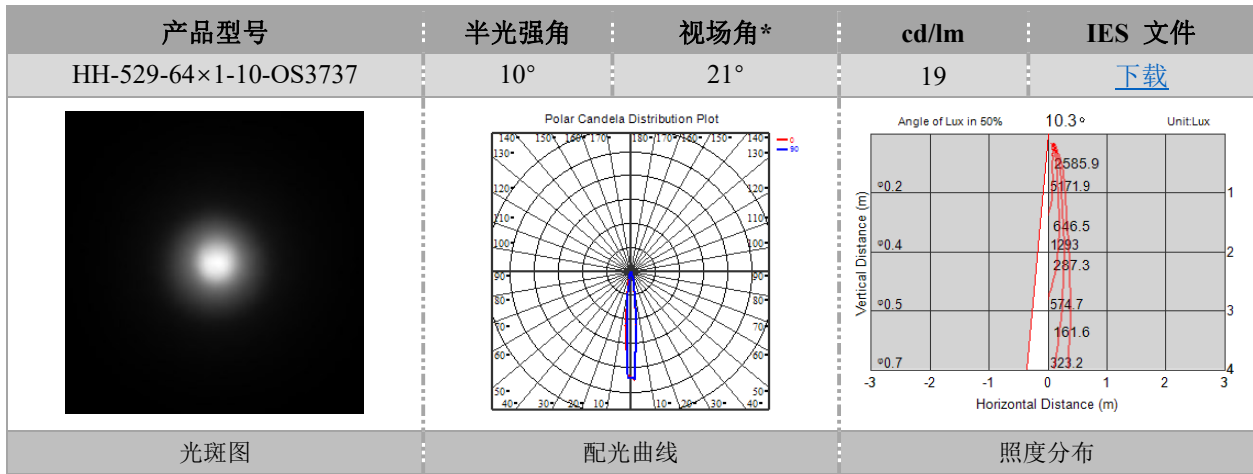
1. 如有必要，用软性肥皂、水和软布清洗透镜。
2. 禁止用工业溶剂清洗透镜，例如酒精。
3. 拿透镜时请带手套，因为皮肤油会影响透镜光学特性。



HH-529-64×1-xx-PH5050

光学参数

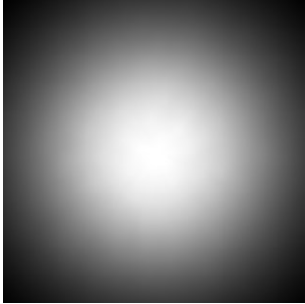
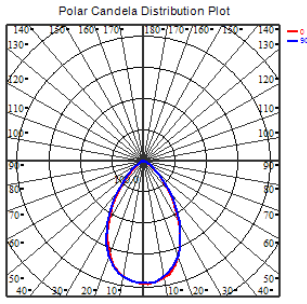
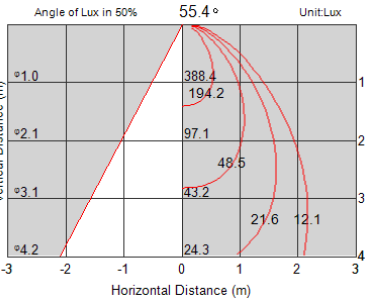
v1.0_20230227



HH-529-64×1-xx-PH5050

光学参数

v1.0_20230227

产品型号	半光强角	视场角*	cd/lm	IES 文件
HH-529-64×1-60-PH5050	60°	108°	0.8	下载
				
光斑图	配光曲线			照度分布



HH-529-64×1-xx-PH5050

结构参数

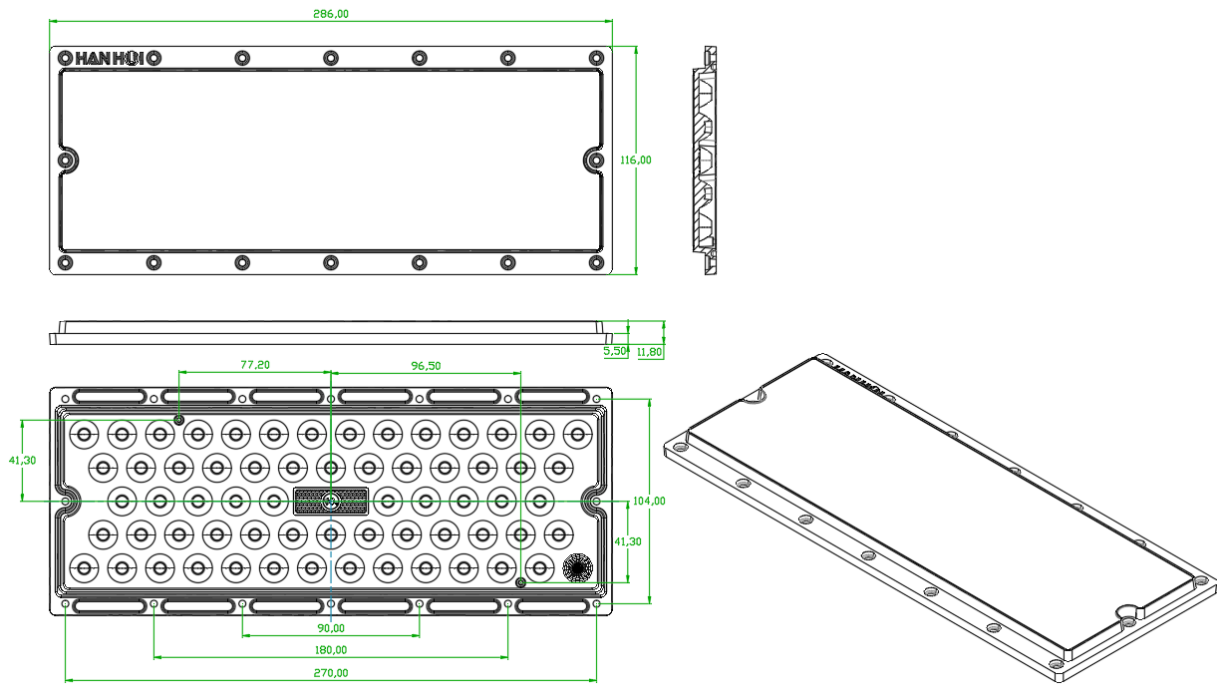
v1.0_20230227

注：(1) 所有计量单位均为 mm。
 (2) 若无特殊说明，所有公差均为 ±0.15

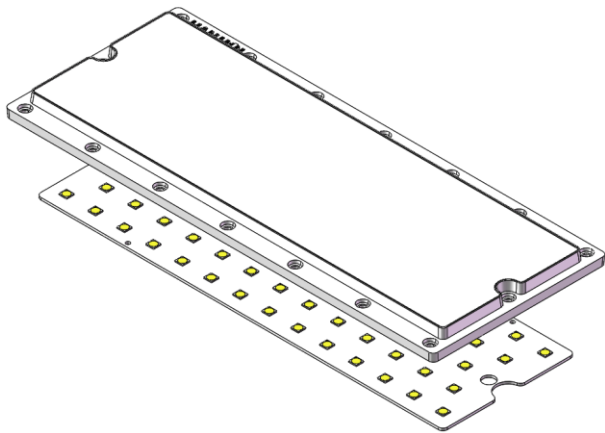
1. 安装固定方式

- 胶水
 螺丝
 胶带
 固定圈
 支架

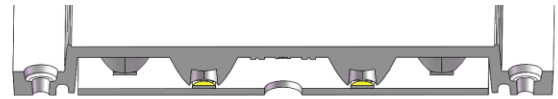
2. 透镜尺寸



3. 装配指示



4. 透镜装配视图



HH-529-64×1-xx-PH5050

包装规格

v1.0_20230227

项目	数量	全部	尺寸(L*W*H)	毛重
内盒				
外箱				



Note:

