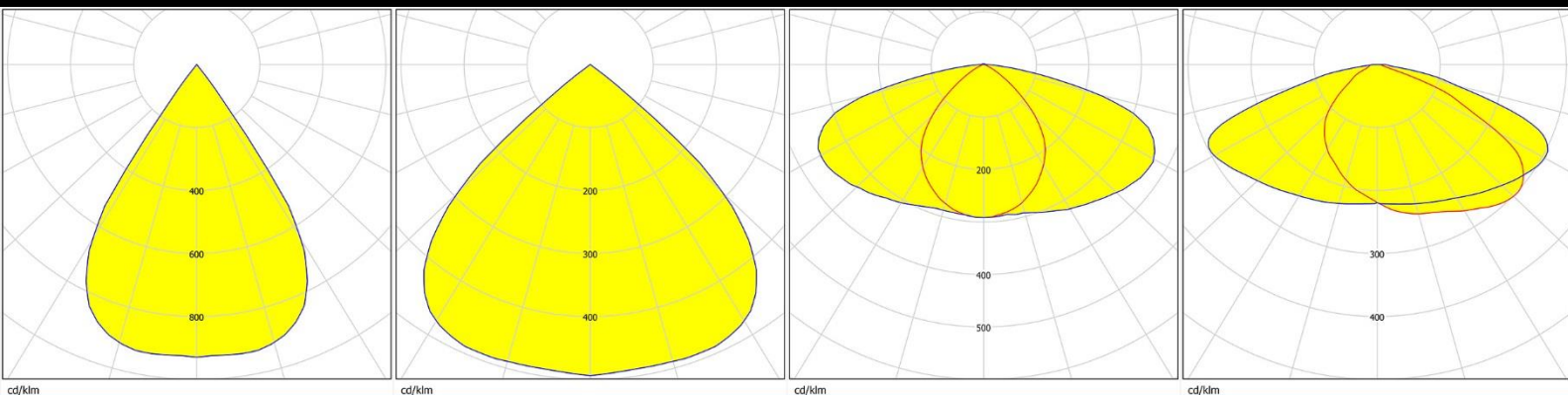
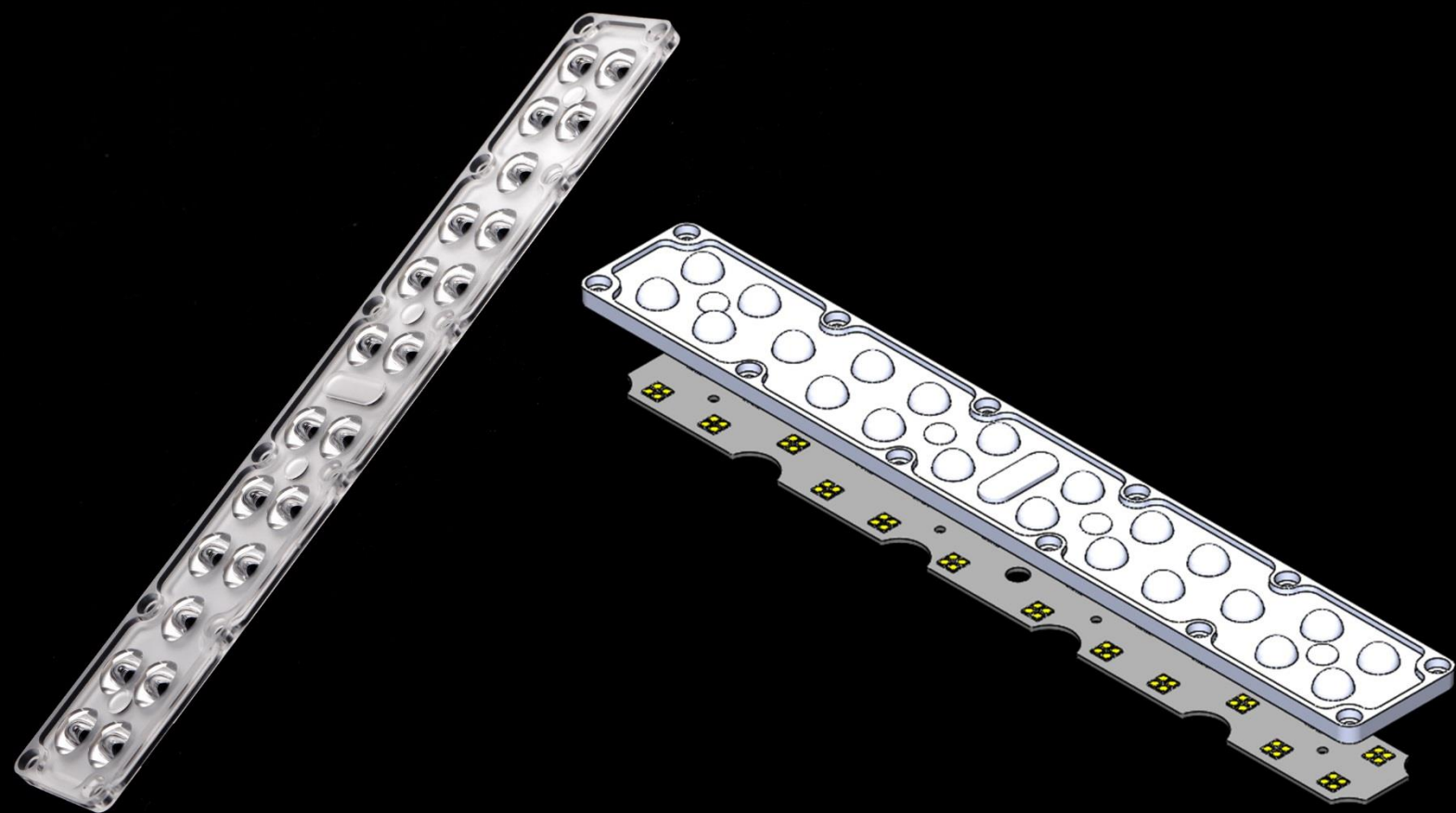


# 产品数据表

HH-213-22×4-xx-PH3030



深圳市汉辉光电有限公司  
shenzhen hanhui photoelectric co.,Ltd.

地址：深圳市宝安区石岩街道石龙仔社区恒昌荣高科科技园3栋3楼  
ADD: Area A No.3 Building 3th Floor,Hengchang Rong Industrial  
park shiyan,shilong community,Bao'an District,shenzhen,china  
TEL:86-755-29232420 FAX:86-755-83723765  
<http://www.szhanhui.com> <http://linsen4880.1688.com>



基本信息	.....	P.1
光学参数	.....	P.2-3
结构参数	.....	P.4
包装规格	.....	P.5

### \*产品编号说明

HH-213-22 × 4-xx-PH3030

H1

H2

H3

H4

H5

H6

H7

H1: 公司拼音首字母 (Han Hui)

H2: 所属模具模号

H3: 光学面数量

H4: 单个光学面内灯珠数量

H5: 透镜角度/类型 (如: 60、90、T2M、T3M)

H6: 光源厂家 (如: 科锐CR、三星SS、飞利浦PH.....)

H7: 光源尺寸 (如:2835、3030、3535、.....)



## HH-213-22×4-xx-PH3030

## 基本信息

v1.0\_20180921

## ◆ 特征&amp;典型应用

- 4种不同配光角度
- 效率高
- 均匀度优良
- 透镜无支架
- 路灯
- 停车场灯
- 投光灯

## ◆ 材质信息

透镜材料：PC 1225Z

工作温度范围：-40℃~+110℃（上限值+120℃）

存储温度范围：-40℃~+110℃（上限值+120℃）

\*400nm~700nm可见光平均透过率>90%

## ◆ 使用注意事项

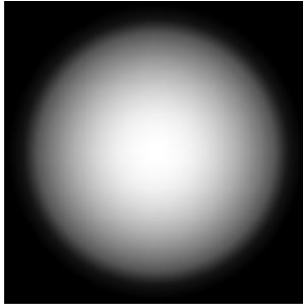
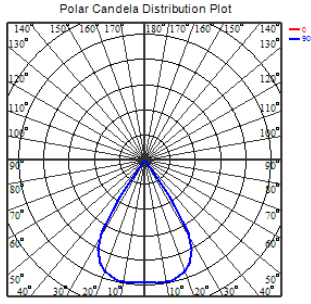
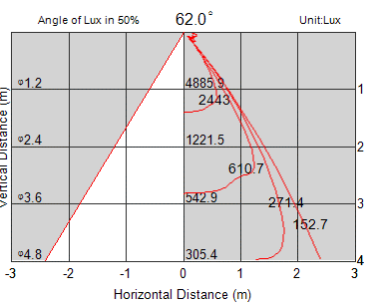
1. 如有必要，用软性肥皂、水和软布清洗透镜。
2. 禁止用工业溶剂清洗透镜，例如酒精。
3. 拿透镜时请带手套，因为皮肤油会影响透镜光学特性。

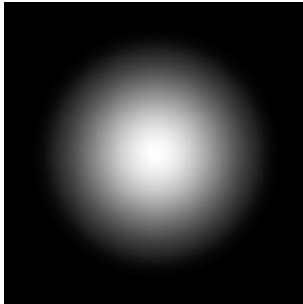
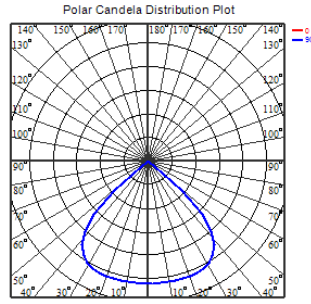
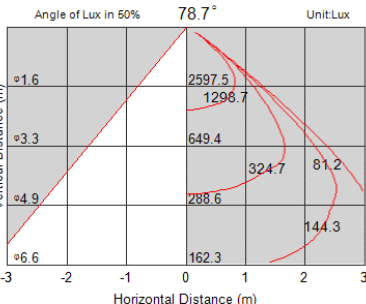


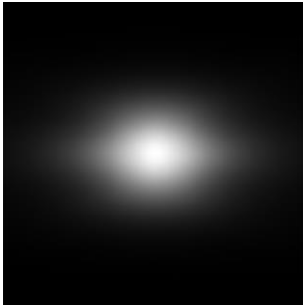
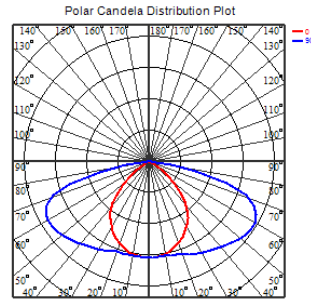
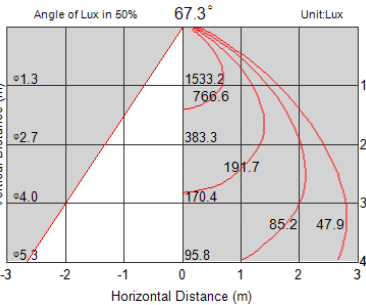
# HH-213-22×4-xx-PH3030

## 光学参数

v1.0\_20180921

产品型号	半光强角	视场角*	cd/lm	IES 文件
HH-213-22×4-60-PH3030	65°	74°	1.02	<a href="#">下载</a>
				
光斑图	配光曲线	照度分布		

产品型号	半光强角	视场角*	cd/lm	IES 文件
HH-213-22×4-90-PH3030	95°	107°	0.52	<a href="#">下载</a>
				
光斑图	配光曲线	照度分布		

产品型号	半光强角	IES 文件
HH-213-22×4-80150-PH3030	90°×155°	<a href="#">下载</a>
		
光斑图	配光曲线	照度分布




# HH-213-22×4-xx-PH3030

## 光学参数

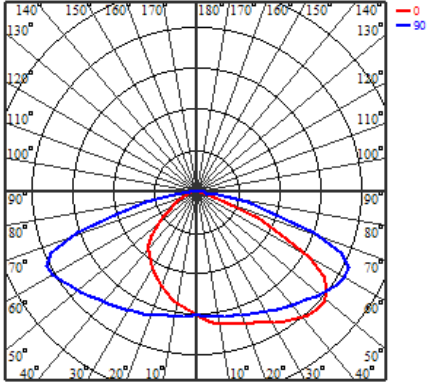
v1.0\_20180921

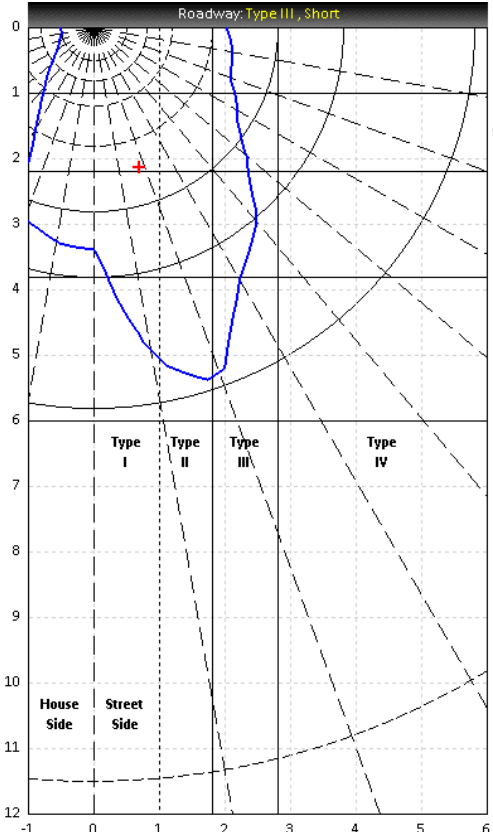
产品型号	半光强角	配光类型	IES 文件
HH-213-22×4-T3S- PH3030	80×150	T3-S	<a href="#">下载</a>



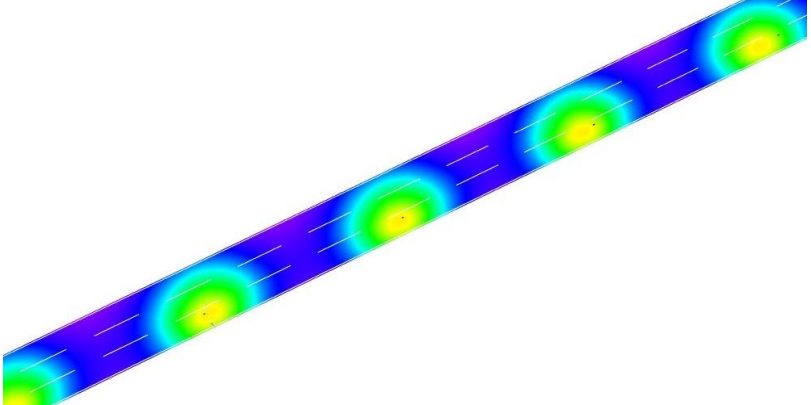
Polar Candela Distribution Plot





Roadway: Type III, Short

道路模拟结果（三车道、R3W3、ME4a）



注：Lav-平均亮度  
U<sub>0</sub>-亮度总均匀度  
U<sub>L</sub>-亮度纵向均匀度  
TI-眩光阈值增量  
SR-环境比

推荐配置参数	
光通量	13687lm
布灯方式	单侧排布
安装高度	10m
灯杆距离	35m
道路宽度	11.25m
灯具仰角	0°
突出部分	1m
道路模拟参数	
Lav	0.80
U <sub>0</sub>	0.44
U <sub>L</sub>	0.81
TI(%)	11
SR	0.68



# HH-213-22×4-xx-PH3030

## 结构参数

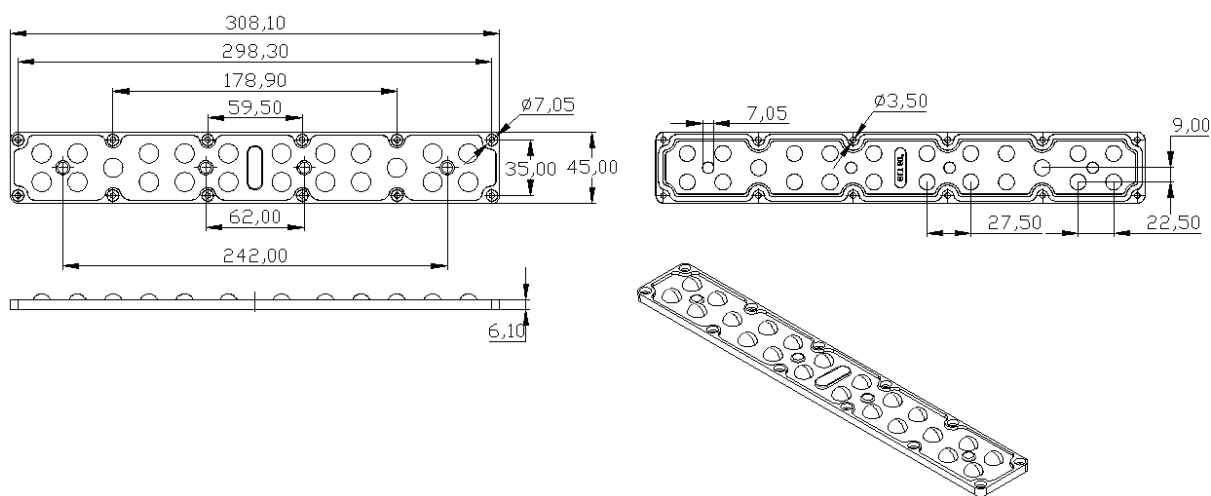
v1.0\_20180921

### 1. 安装固定方式

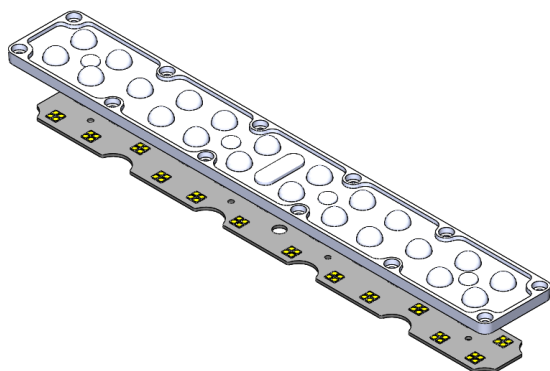
注：(1) 所有计量单位均为 mm。  
(2) 若无特殊说明，所有公差均为 ±0.15mm

- 胶水     
  螺丝     
  胶带     
  固定圈     
  支架

### 2. 透镜尺寸



### 3. 装配指示



### 4. 透镜装配视图

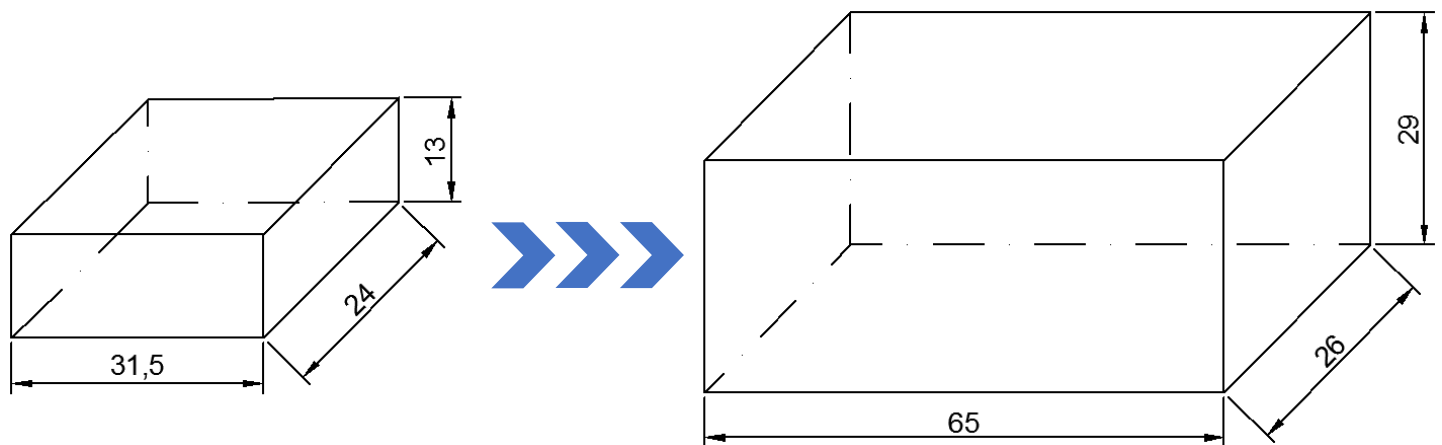


# HH-213-22×4-xx-PH3030

## 包装规格

v1.0\_20180921

项目	数量	全部	尺寸(L*W*H)	毛重
内盒	-	92PCS	31.5*24*13cm	
外箱	4 盒/箱	368PCS	65*26*29cm	



Note:

